

**Получатель**

Society  
Reference  
Address  
Phone  
Fax  
E-mail

**Отправитель**

**Арт. №**

1D7311GGV

**Модель**

CP-G 125-4750/A/BAQE/37 IE3

**Характеристики насоса**

MEI ≥

Максимальное давление PN 16  
Мин. темп-ра жидкости -10 °C  
Макс. темп-ра жидкости 140 °C  
Макс. наружная темп-ра 40 °C

**Требуемые характеристики**

Расход :  
Напор :  
Жидкость (%) :  
Температура жидкости 20 °C  
Плотность : 998,3 kg/m³  
Кинематическая вязкость 1,005 mm²/s  
Давление паров 2,34 kPa

**Real duty point**

Расход :  
Напор :  
NPSH :  
Shaft power P2 :  
Efficiency :

**Материалы/Уплотнение вала**

Корпус насоса Чугун 250 UNI ISO 185  
Обойма Чугун 250 UNI ISO 185  
Рабочего колеса Чугун 250 UNI ISO 185  
Мех. Уплотнение SEE "SHAFT SEAL" SECTION  
Кольцевая прокладка Резина EPDM  
Вал с ротором AISI 304 X5 Cr Ni 1810 UNI 6900/71

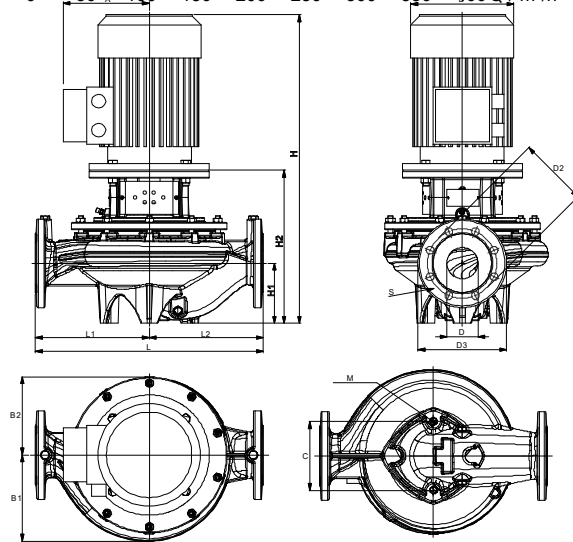
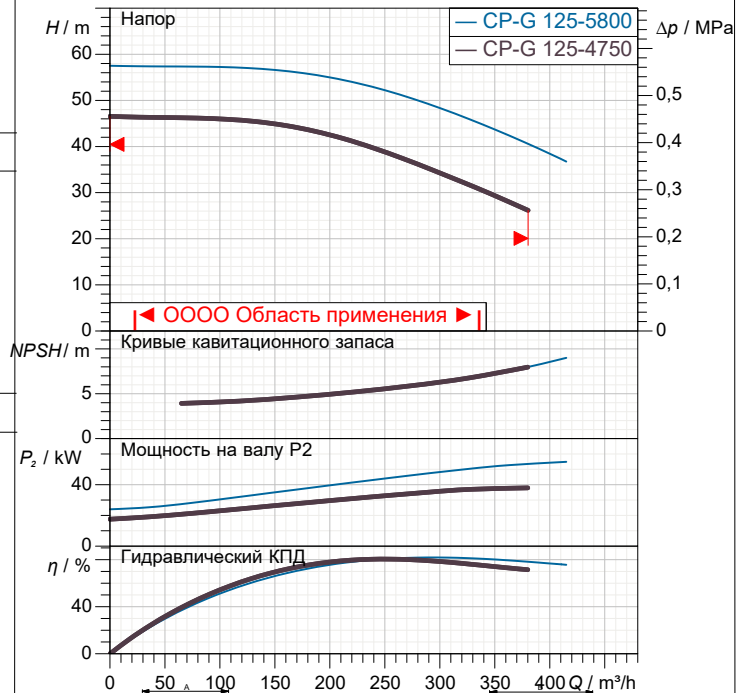
**Мех. Уплотнение**

Тип Резина  
Stationary part Карбид кремния  
Rotating part Графит  
Elastomer EPDM

**Характеристики двигателя**

Ном. Мощность P2: 37 kW  
Частота вращения 2.960 1/min  
Напряжение 3~ 400 V 50 Hz  
Ном. Ток 63 A  
Степень защиты IP 55

**Curve tolerance according to ISO 9906**



**Вес** 444 kg

**Размеры mm**

A	292	H2	528
B1	252	L	620
B2	210	L1	310
C	230	L2	310
D	125	M	M16
D2	210	S	8 x Ø18
D3	250		
H	1.198		

**Соединения насоса:**

Вход DN 125 / PN 16  
Вых DN 125 / PN 16



# ГИДРАВЛИЧЕСКАЯ ХАРАКТЕРИСТИКА

03/10/20

Страница 2 / 3

DAB PUMPS S.p.A.  
Via Marco Polo, 14 - 35035 Mestrino (PD), Italy  
Tel. +39 049 5125000 - Fax +39 049 5125950  
www.dabpumps.com

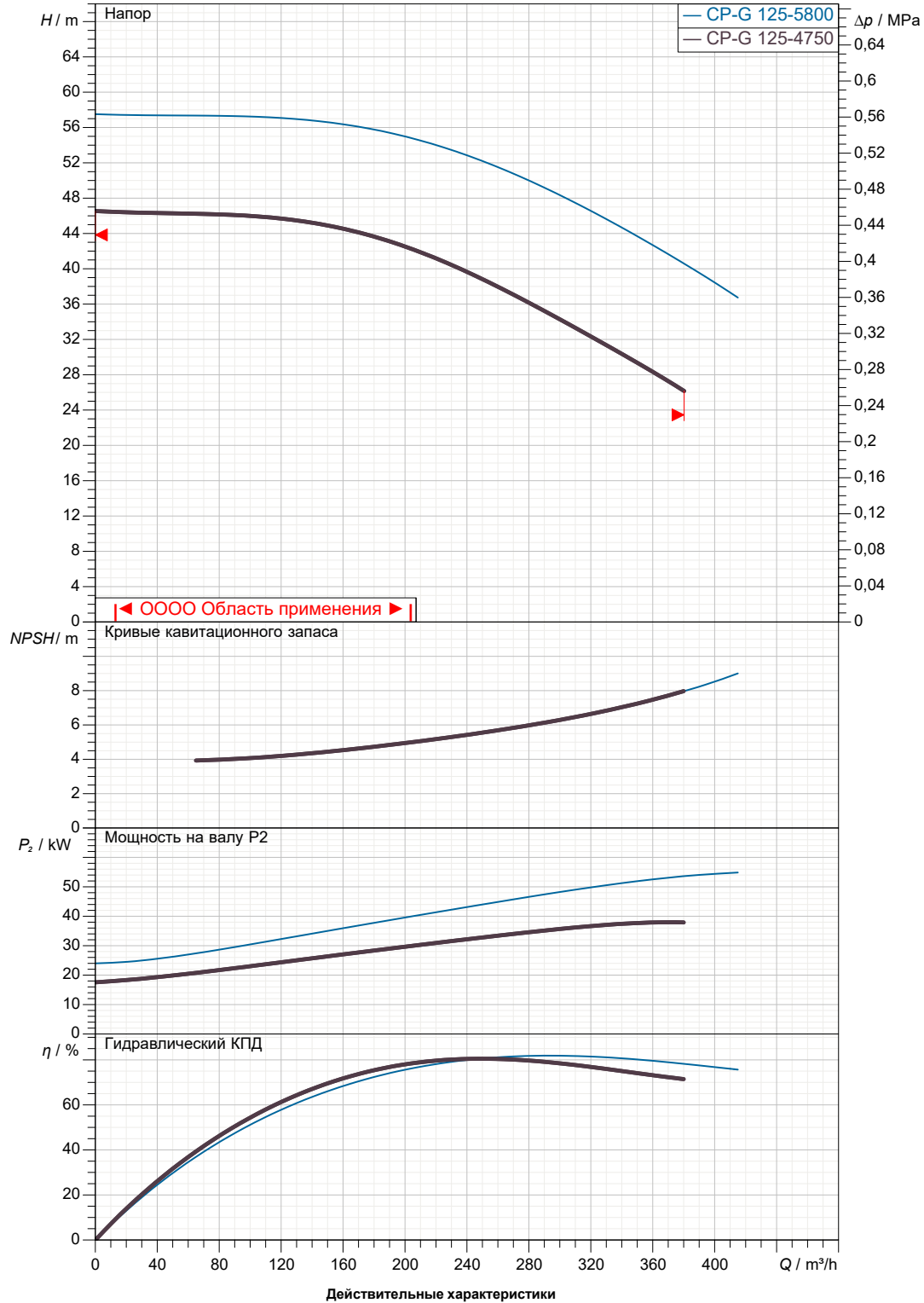
Получатель

Отправитель

Society  
Reference  
Address  
Phone  
Fax  
E-mail

## CP-G 125-4750/A/BAQE/37 IE3

Curve tolerance according to ISO 9906



Вход  
DN 125  
PN 16

Вых  
DN 125  
PN 16

Расход :

Напор :

Частота вращения  
2.960 1/min

MAIN\_PROJECT\_TITLE

BUSINESS\_PROCESS\_IC

OWNER\_

ISSUE\_DATE



# ГАБАРИТНЫЕ РАЗМЕРЫ

03/10/20

Страница 3 / 3

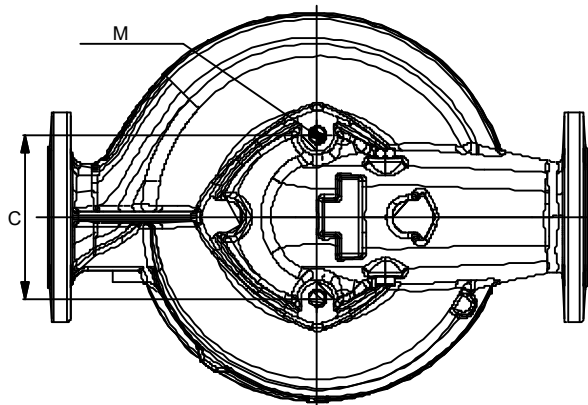
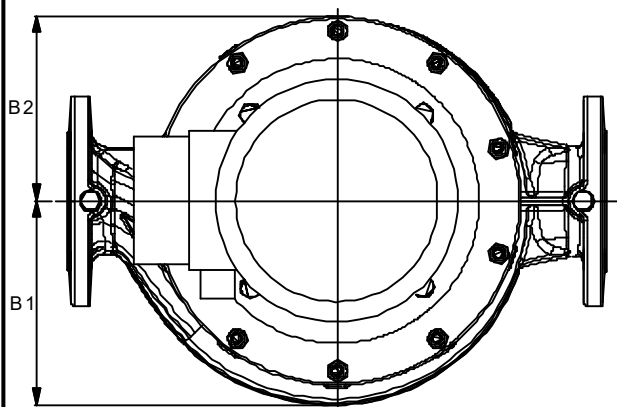
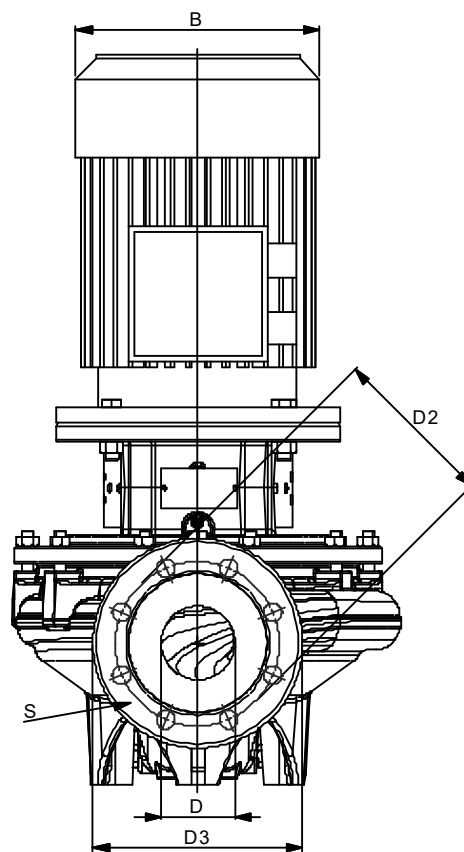
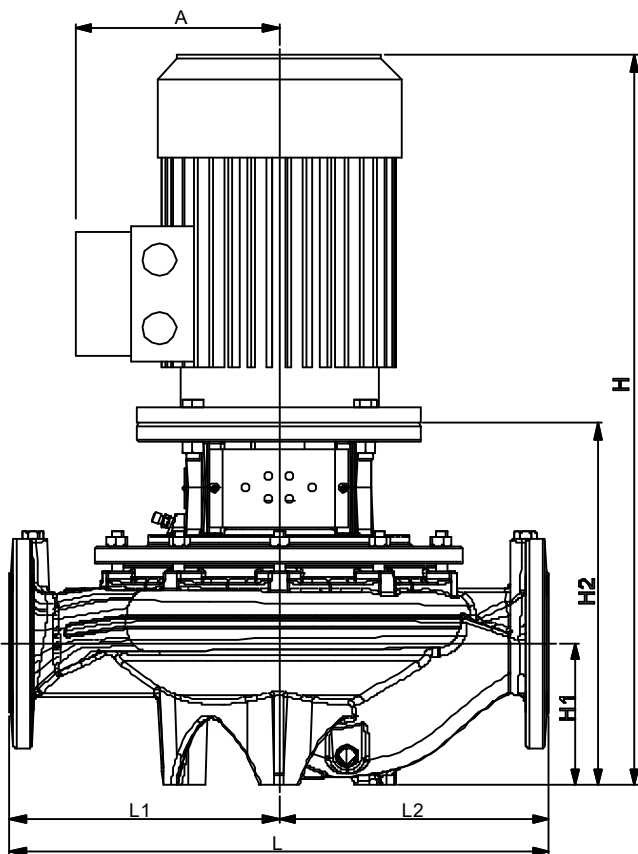
DAB PUMPS S.p.A.  
Via Marco Polo, 14 - 35035 Mestrino (PD), Italy  
Tel. +39 049 5125000 - Fax +39 049 5125950  
www.dabpumps.com

Получатель

Отправитель

Society  
Reference  
Address  
Phone  
Fax  
E-mail

## CP-G 125-4750/A/BAQE/37 IE3



Измерения в мм

Соединения насоса:

1	A	292	M	M16		
2	B1	252	S	8 x Ø18		
3	B2	210				всасывания :
4	C	230				DN 125
5	D	125				PN 16
6	D2	210				
7	D3	250				подачу :
8	H	1.198				DN 125
9	H2	528				PN 16
10	L	620				
11	L1	310				
12	L2	310				

MAIN\_PROJECT\_TITLE

BUSINESS\_PROCESS\_ID

OWNER

ISSUE\_DATE